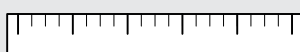


Quick Installation Guide
 Guía de instalación rápida
 Guide d'installation rapide

980 Deadbolt
 26889 / 04

Tools Needed • Herramientas necesarias • Outils nécessaires



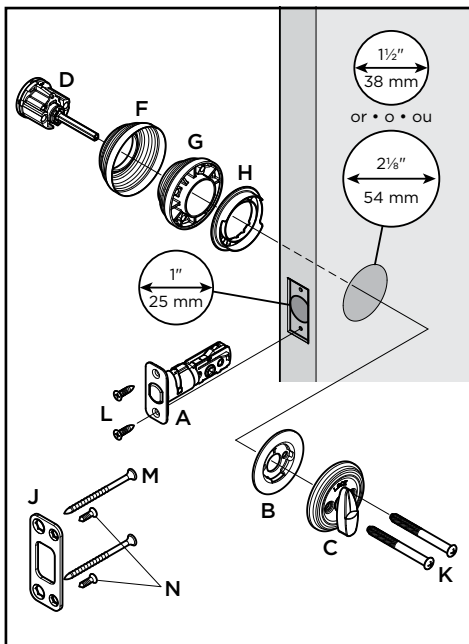
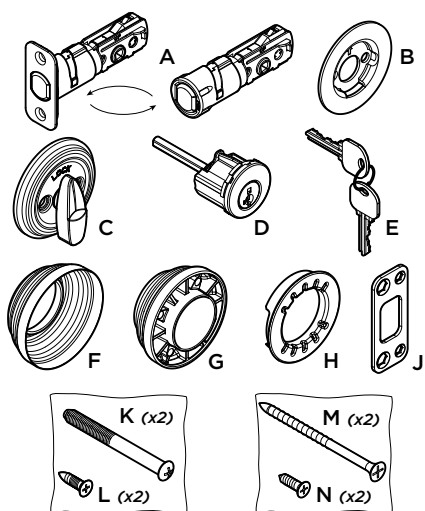
Ruler
 Regla
 Règle



Phillips Head Screwdriver
 Destornillador de cabeza de estrella
 Tournevis cruciforme

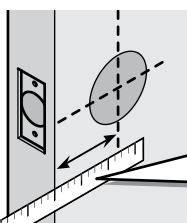
Parts in the Box

Piezas en la caja
 Pièces dans la boîte

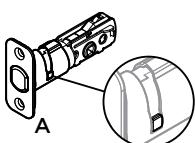


1 Check Dimensions

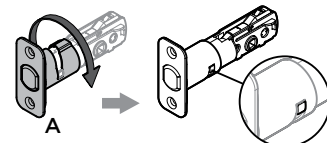
Revise las medidas
 Vérifier les dimensions



If • Si • Si:
 2 3/8" (60 mm)

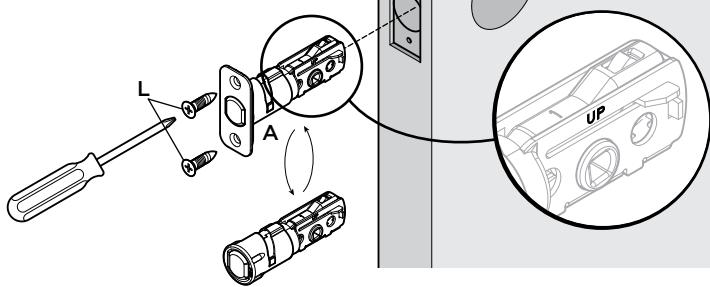


If • Si • Si:
 2 3/4" (70 mm)

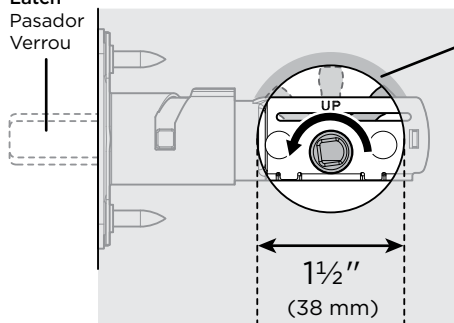


2 Install Latch

Instale el pestillo
 Installation du verrou



Latch
 Pasador
 Verrou



Note, for a 1 1/2" (38 mm) diameter hole, test if latch extends and retracts. Chisel out area if required.

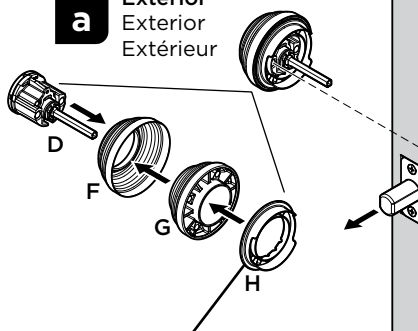
Nota, para un orificio de 38 mm (1 1/2") de diámetro haga una prueba si el pasador se extiende y se repliega. Cincele la zona si así lo requiere.

Remarque : Pour un trou de 1 1/2 po (38 mm), s'assurer que le verrou entre et sort librement. Au besoin, travailler la section au ciseau.

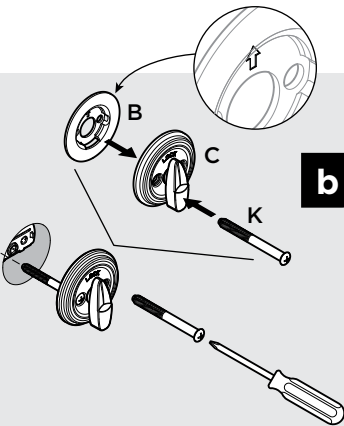
3 Install Interior and Exterior

Instale el Exterior y el Interior
 Installez L'Exterieur et L'Interieur

a Exterior
 Exterior
 Extérieur



b Interior
 Interior
 Intérieur

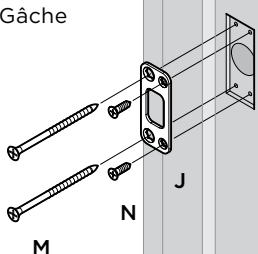


Do not use on 1 1/2" (38 mm) holes.
 No lo use en orificios de 38 mm (1 1/2").
 Ne pas utiliser sur des trous de 38 mm (1 1/2").

4 Install Strike

Instale la Placa del Recibidor
 Installez la Gâche

Longer screws install near door stop.
 Tornillos más largos instalan cerca de parada de puerta.
 Installer les vis longues près de l'arrêt de porte.

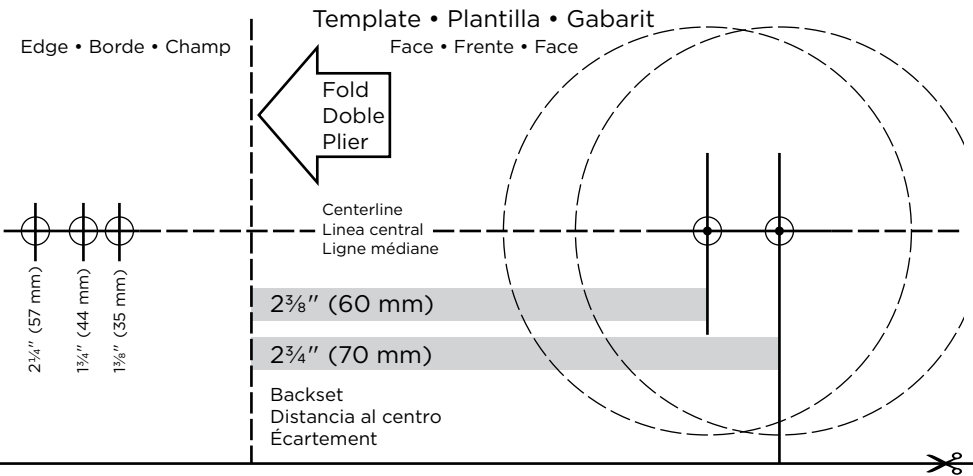


For 1 7/8" (48mm) to 2 1/4" (57mm) thick doors, refer to thick door kit. Call toll free number for Thick Door Kit.

Para puertas de 48 mm a 57 mm (1 7/8" a 2 1/4") de espesor, consulte el juego para puertas gruesas. Llame al número gratuito para el juego de puertas gruesas.

Pour les portes d'une épaisseur de 48 mm à 57 mm (1 7/8" à 2 1/4"), se reporter à la trousse pour portes épaisses. Pour obtenir une trousse pour portes épaisses, composer le numéro sans frais.

Drilling Instructions (if required)
Instrucciones para taladrar (si es necesario) • Instructions de perçage (si nécessaire)



Tools Needed • Herramientas necesarias • Outils nécessaires

Electric Drill Taladro eléctrico Perceuse électrique	Level Nivel Niveau	Chisel Cinzel Ciseau	2 1/8" (54 mm) or • o • ou 1 1/2" (38 mm) Hole Saw Cierra cilíndrica Scie cylindrique	3/32" (2 mm) 1/8" (3 mm) 1" (25 mm) Drill Bits Brocas Mèches	Ruler Regla Règle

1 Drill Bore and Crossbore
Taladre el orificio y el orificio de encaje
Perçage des trous

a Mark holes
Marque los orificios
Marquer les trous

b Through door
A través de la puerta
À travers la porte

c 2" (51 mm) deep
profundidad
profondeur

d 2 1/8" (54 mm) or 1 1/2" (38 mm)

e For 2 1/8" (54 mm) bore holes
Para orificios taladrados de 54 mm (2")
Pour les trous de passage de 54 mm (2")

For 1 1/2" (38 mm) bore holes
Para orificios taladrados de 38 mm (1 1/2")
Pour les trous de passage de 38 mm (1 1/2")

Drill from one side until the point of drill just breaks through, then complete hole from the other side to prevent splintering.
 Taladre de un lado hasta que la punta de la brocasalga al otro lado, luego complete el orificio del otro lado para prevenir astillas.
 Perçer à partir d'un côté jusqu'à ce que les dents de la scie apparaissent de l'autre côté, puis finir à partir de l'autre côté afin d'éviter de produire les éclats de bois.

2 Latch Face Door Preparation
Preparación del frente del pestillo
Préparation de la porte côté verrou

a Chisel
Cinzelar
Ciseler

b Chisel
Cinzelar
Ciseler

c Mark holes
Marque los orificios
Marquer les trous

d 3/32" (2 mm)
1/2" (13 mm) deep
profundidad
profondeur

3 Mark Hole for Strike Plate
Marque el Orificio para la Placa del Recibidor
Marquez le Trou pour la Gâche

Mark straight line from center of bore hole across door jamb. Locate center of strike hole by measuring back from door stop, 1/2 the thickness of door.
 Trace a línea recta desde el centro del orificio a través de la jamba de la puerta. Marque el centro del orificio de la placa midiendo hacia atrás desde el tope de la puerta, la mitad del espesor de la puerta.
 Tracer une ligne droite du centre du trou de passage en travers du montant de porte. Trouver le centre du trou de la gâche en mesurant à partir de l'arrêt de porte à la moitié de l'épaisseur de la porte.

4 Strike Face Preparation
Preparación de la superficie de la placa
Préparation côté gâche

a 1" (25 mm) deep
profundidad
profondeur

b Chisel
Cinzelar
Ciseler

c Chisel
Cinzelar
Ciseler

d Mark holes
Marque los orificios
Marquer les trous

e 3" (76 mm) deep
profundidad
profondeur

f 1/2" (13 mm) deep
profundidad
profondeur

⚠ WARNING: This Manufacturer advises that no lock can provide complete security by itself. This lock may be defeated by forcible or technical means, or evaded by entry elsewhere on the property. No lock can substitute for caution, awareness of your environment, and common sense. Builder's hardware is available in multiple performance grades to suit the application. In order to enhance security and reduce risk, you should consult a qualified locksmith or other security professional.

⚠ ADVERTENCIA: Este Fabricante hace saber que no hay cerrajos que puedan proporcionar completa seguridad por sí mismos. Puede hacerse que falle este cerrojo forzándolo o utilizando medios técnicos, o puede evadirse entrando por otra parte de la propiedad. No hay cerrajos que puedan hacer de sustitutos para la precaución, el estar al tanto del entorno, y el sentido común. Pueden obtenerse piezas de ferretería de constructor con diversos grados de rendimiento para ajustarse a la aplicación. Para realizar la seguridad y reducir los riesgos, debe consultar con un cerrajero capacitado u otro profesional de seguridad.

⚠ AVERTISSEMENT: Le fabricant tient à vous aviser qu'aucun verrou ne peut à lui seul offrir une sécurité complète. Ce verrou peut être mis hors d'état par la force ou des moyens techniques ou être évité par l'utilisation d'une autre entrée sur la propriété. Aucun verrou ne peut remplacer la surveillance de votre environnement et le bon sens. Différentes qualités de matériel d'installation sont offertes pour différentes applications. Afin d'augmenter la sécurité et de réduire le risque, vous devriez consulter un serrurier qualifié ou un autre professionnel de la sécurité.

For assistance or warranty information: Si desea ayuda o información sobre la garantía: Pour de l'aide ou des informations sur la garantie:

For Kwikset product, call 1-800-327-5625, USA & CANADA or visit www.kwikset.com	Para el producto de Kwikset , llame al 1-800-327-5625, USA & CANADA o visite www.kwikset.com	Pour le produit Kwikset , veuillez appeler le 1-800-327-5625, USA & CANADA ou visiter www.kwikset.com
For Weiser product, call 1-800-677-5625 USA 1-800-501-9471 CANADA or visit www.weiserlock.com	Para el producto de Weiser , llame al 1-800-677-5625 USA 1-800-501-9471 CANADA o visite www.weiserlock.com	Pour le produit Weiser , veuillez appeler le 1-800-677-5625 USA 1-800-501-9471 CANADA ou visiter www.weiserlock.com